

## 110BYGH350 系列混合式步进电机

### 一、简介:

步距角: 0.6/1.2°

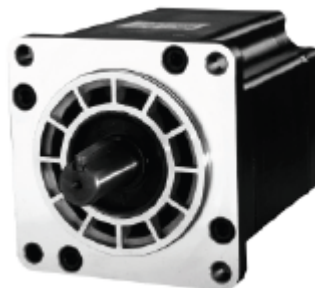
温升: 80°C (额定电流)

环境温度: -20°C~+55°C

绝缘电阻: 100M Ω Min. ,500VDC

绝缘强度: 500VAC for one minute

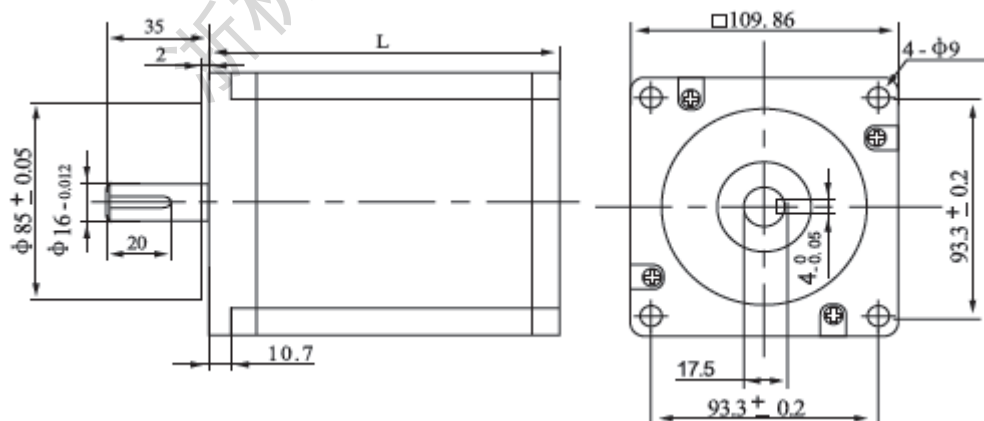
绝缘等级: B 级



### 二、技术参数:

电机型号	相数	相电流	相电阻	相电感	保持 转矩	转动 惯量	重量	机身 长度	适配 驱动器 型号
单轴		A	Ω	mH	N.M	g-cm <sup>2</sup>	kg	mm	
110BYGH3501	3	4.3	0.9	12	8	6000	5.0	124	3HB0822M
110BYGH3502	3	6.0	0.44	4.9	12	9720	6.6	148	
110BYGH3503	3	6.5	0.8	15	16	13560	9	182	
110BYGH3504	3	6	0.67	12	20	17400	11	216	

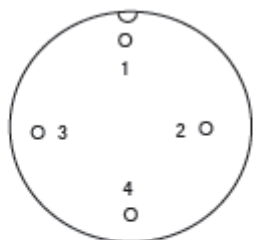
### 三、安装尺寸:



键尺寸: 6\*30

※ 该系列电机轴径有 Φ16 和 Φ19 两种, 特殊要求可根据客户要求定作!

#### 四、引出线说明:



序号	1	2	3	4	备注
相序	U	V	W	GND	四芯插座

杭州浙机科技有限公司

联系电话: 0571-85226995

图文传真: 0571-56857230

企业网址: [www.MotorZJ.com](http://www.MotorZJ.com)

电子信箱: [MotorZJ@163.com](mailto:MotorZJ@163.com)

浙机科技 www.MotorZJ.com